



intelligent boxes

## Renz Classic fastighetsbox





## Renz Classic – Skandinaviens mest prisvärda fastighetsbox?!

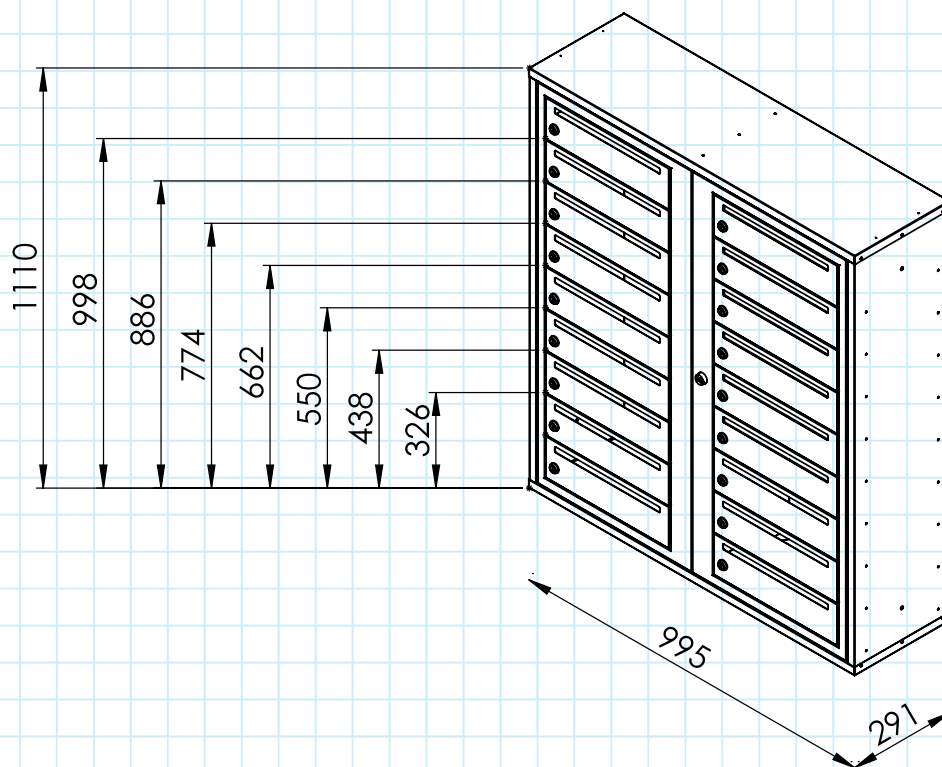


- Enkel skandinavisk design
  - Inovativ design för namnmärkning
  - Liggande, stående och kompakt\* utförande
  - Enkelt underhåll
  - Enkla luckbyten genom separat upphängning
  - Modulär uppbyggnad
  - Centraldörr med låshus från Assa Abloy
  - Kvalitetslås från Eurolocks i luckorna
  - Avlastningshylla ingår i konstruktionen
  - 10 mm inkast
  - Monteras på vägg, inbyggd i vägg eller på benstativ
  - Välj valfri RAL-kulör
  - Säkerhetsklassad av RISE
  - Certifierad av FFF
  - P-märkt
  - Robust konstruktion i galvaniserad stålplåt
  - Rostbeständigt pulverlackerat ytskikt i matt, struktur eller blank
  - Tillverkas inom EU
  - Tusentals nöjda kunder
- \*Kompakt utförande saluförs endast i Norge

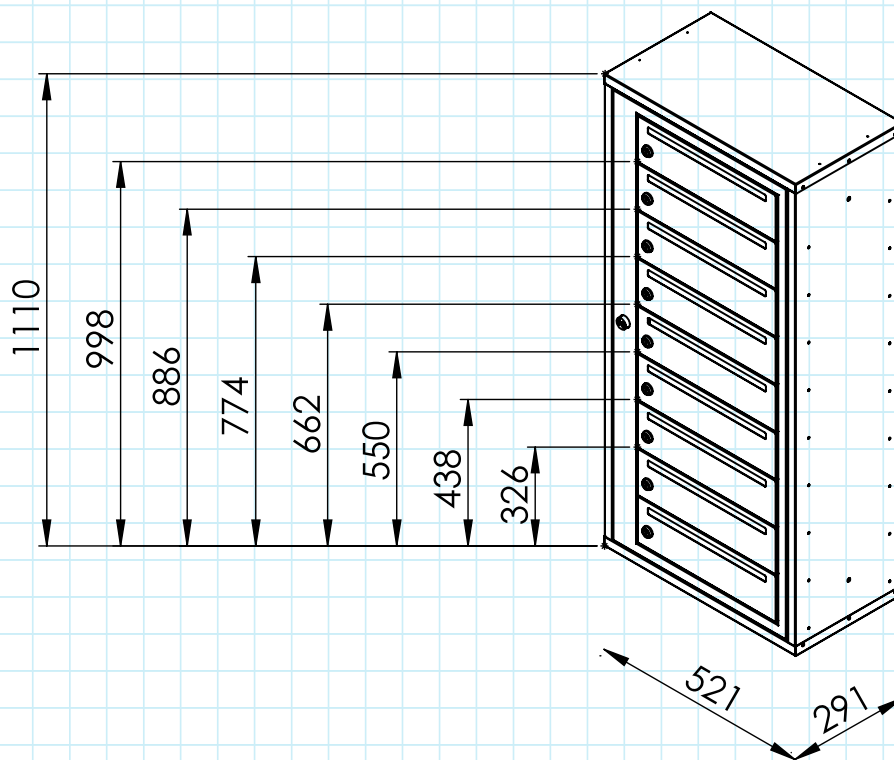


# Renz Classic – Skandinaviens mest prisvärda fastighetsbox?!

## Liggande - Yttermått



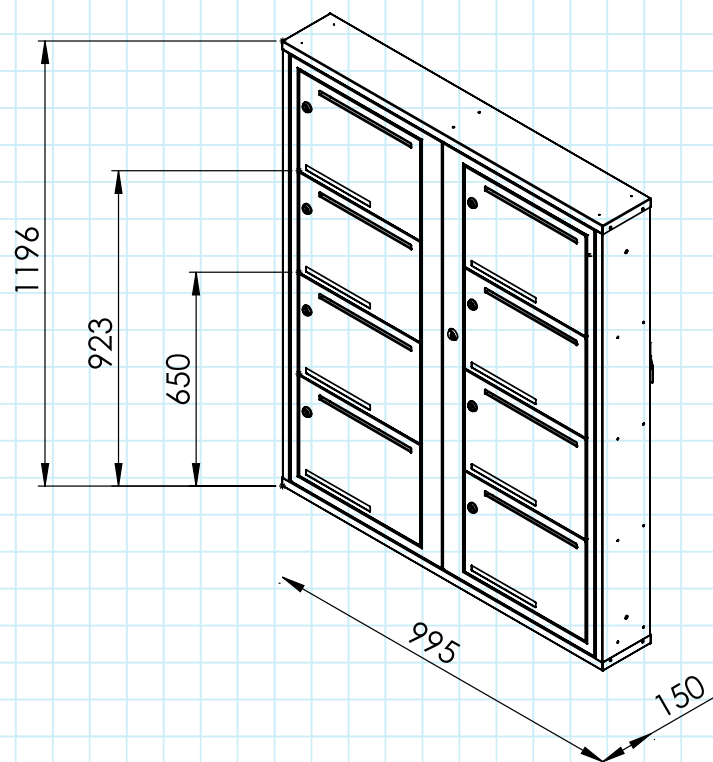
Dubbelmodul (D)  
4-18 brukbara fack



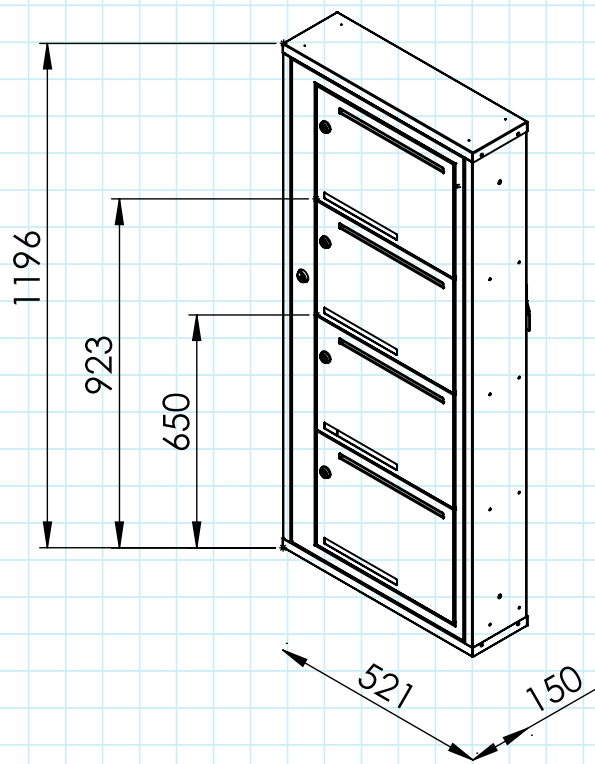
Singelmodul (S)  
2-9 brukbara fack

# Renz Classic – Skandinaviens mest prisvärda fastighetsbox?!

## Stående - Yttermått



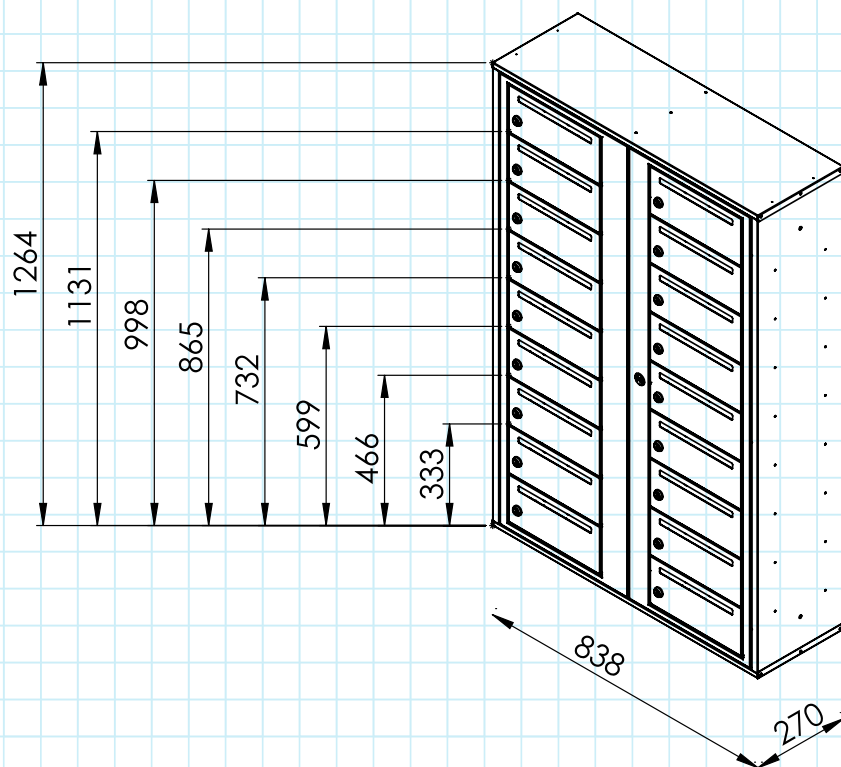
Dubbelmodul (D)  
4-8 brukbara fack



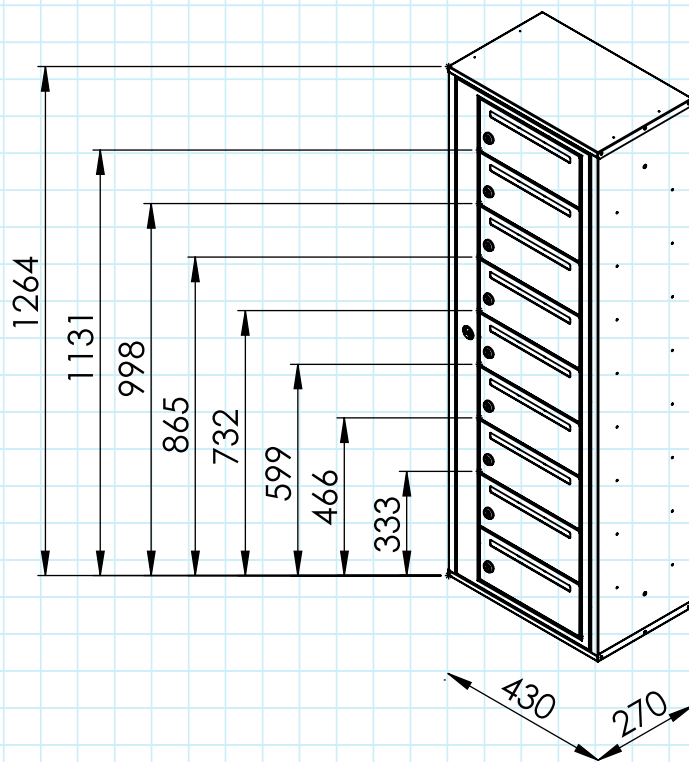
Singelmodul (S)  
2-4 brukbara fack

# Renz Classic – Skandinaviens mest prisvärda fastighetsbox?!

## Kompakt - Yttermått



Dubbelmodul (D)  
4-18 brukbara fack



Singelmodul (S)  
2-9 brukbara fack



Rätt till tekniska förändringar förbehålles.  
Produkter kan vara extrautrustade, prototyper eller koncept.  
Färgavvikelse kan förekomma.

Renz Sweden AB  
Fordonsvägen 17 · 553 02 Jönköping · Sverige  
Telefon +46 36 12 85 00  
E-post [info@renzgroup.se](mailto:info@renzgroup.se)  
[www.renzgroup.se](http://www.renzgroup.se)

RMA0000013A\_Prodktblad\_Renz\_Classic

