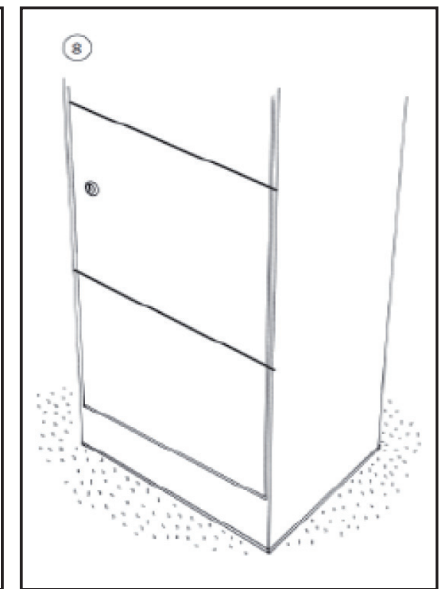
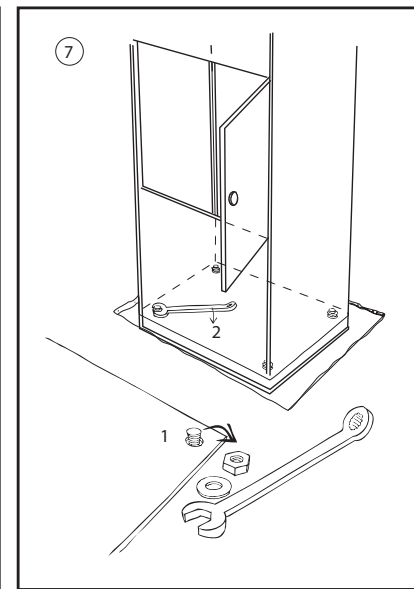
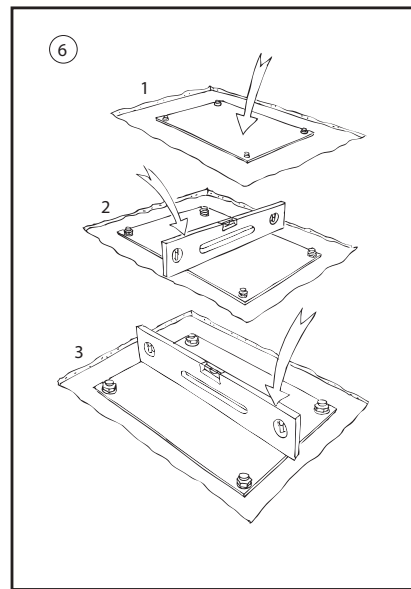
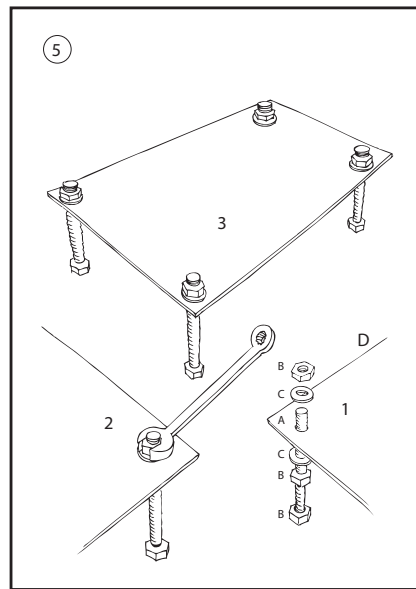
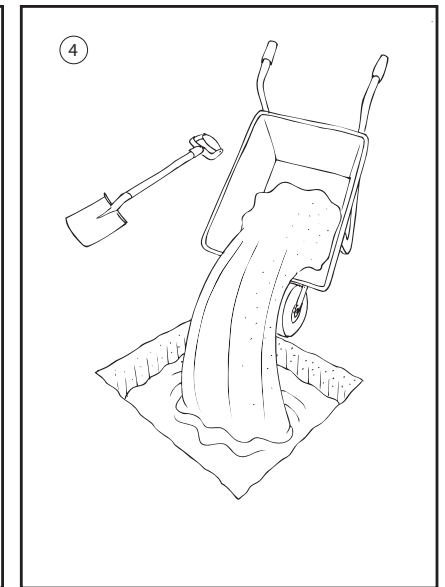
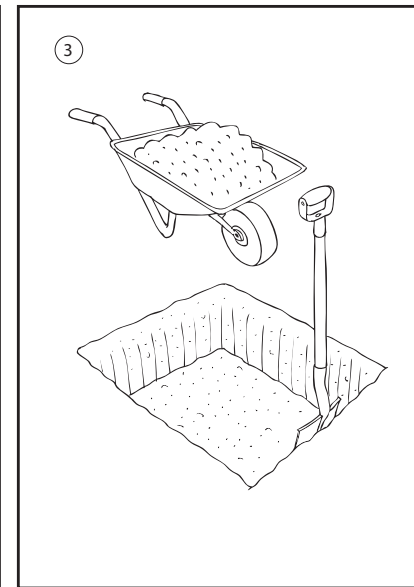
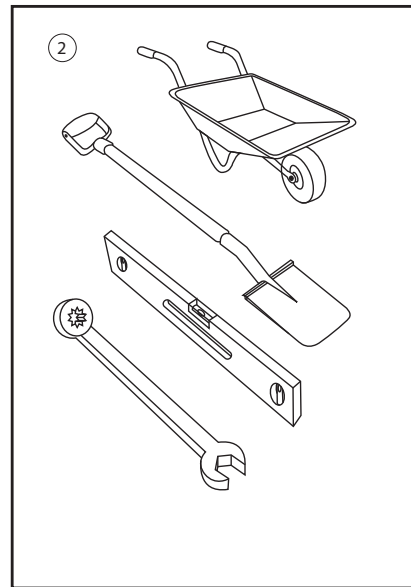
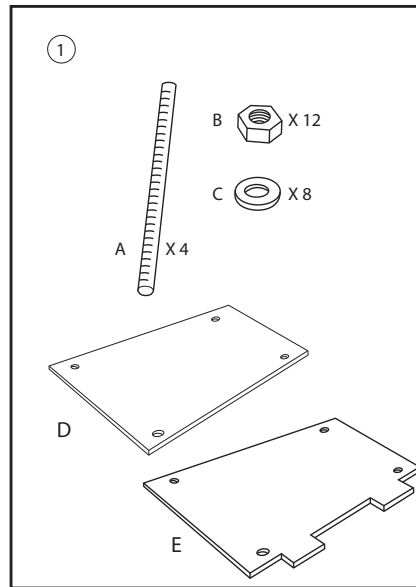


		*cm
DK	Lokale krav til installationshøjde af indkast fra terræn	100-120
SE	Lokala krav på instaltonshöjd på inkast från marknivå	90-100
NO	Lokale krav til installingshøyde for åpning fra terrenng	100-120
UK	Local requirements to installation height of aperture from floor level	70-170
DE	Örtliche Anforderungen an die Installationshöhe des Einwurfs ab Bodenniveau	70-170
FI	Paikalliset vaatimukset koskien aukon korkeutta maanpinnasta	100-120
BE	Lokale eisen m.b.t. de installatiehoogte van de inwerpopening vanaf de grond / Exigences locales quant à la hauteur d'installation de la fente à partir du sol	70-170
NL	Lokale eisen m.b.t. de installatiehoogte van de inwerpopening vanaf de grond	60-180



## Bosca 38

		* cm
DK	Lokale krav til installeringshøjde af indkast fra terræn	100-120
SE	Lokala krav på instaltonshöjd på inkast från marknivå	90-100
NO	Lokale krav til installeringshøyde for åpning fra terreng	100-120
UK	Local requirements to installation height of aperture from floor level	70-170
DE	Örtliche Anforderungen an die Installationshöhe des Einwurfs ab Bodenniveau	70-170
FI	Paikalliset vaatimukset koskien aukon korkeutta maanpinnasta	100-120
BE	Lokale eisen m.b.t. de installatiehoogte van de inwerpopening vanaf de grond / Exigences locales quant à la hauteur d'installation de la fente à partir du sol	70-170
NL	Lokale eisen m.b.t. de installatiehoogte van de inwerpopening vanaf de grond	60-180

